



Gama Meaco Platinum Manual de Instrucțiuni



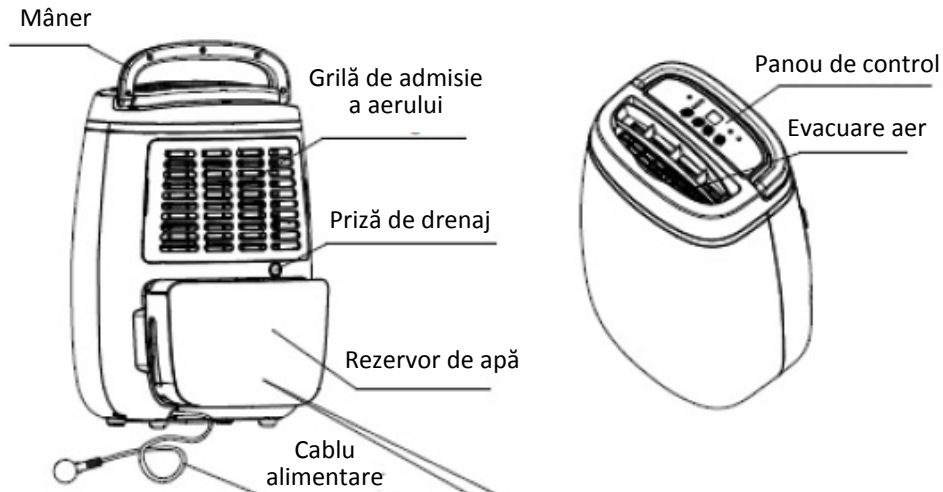
**Dezumidificatoare Meaco de 12L și 20L
cu consum redus de energie**

Vă rugăm, citiți acest manual de instrucțiuni înainte de a folosi dezumidicatorul și păstrați-l pentru a îl putea consulta ori de câte ori aveți nevoie.

Mulțumim că ați ales Meaco!

Dezumidificatorul economic Meaco 12L

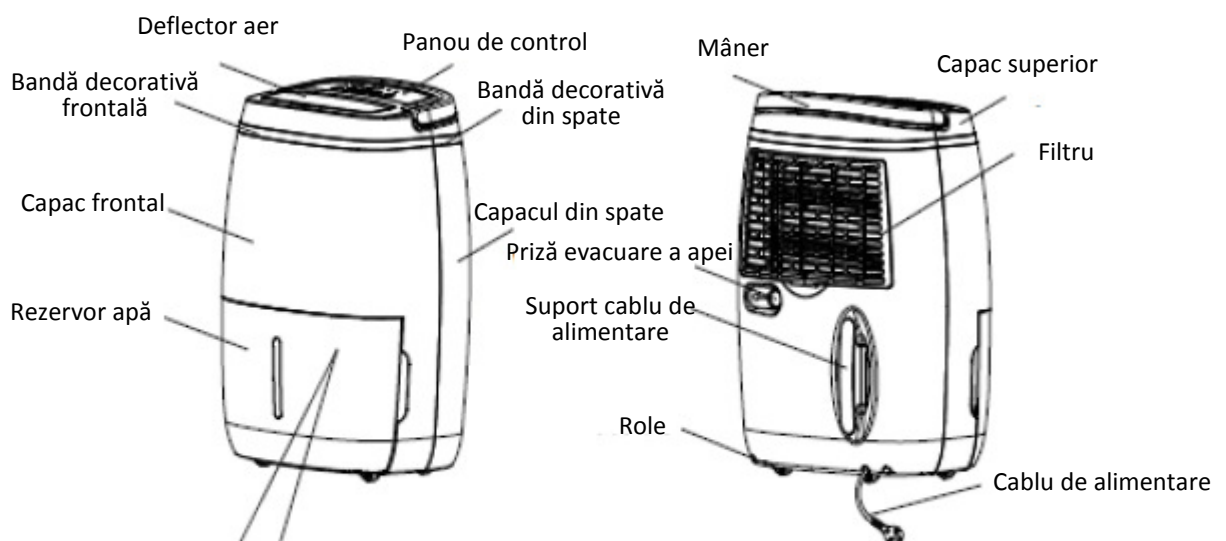
Lista de componente



Pot exista cantități mici de apă în aparatele noi datorate testelor efectuate înainte de vânzare și nu unei defectiuni.

Dezumidificatorul economic Meaco 20L

Lista de componente



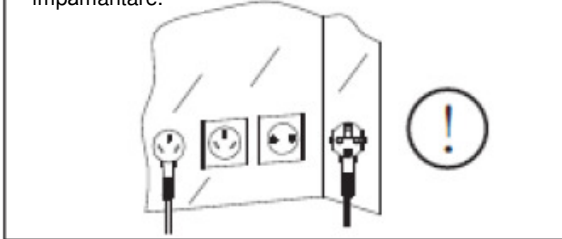
Pot exista cantități mici de apă în aparatele noi datorate testelor efectuate înainte de vânzare și nu unei defectiuni.

Instrucțiuni de siguranță

VĂ RUGĂM, CITIȚI CU ATENȚIE INSTRUCȚIUNILE ÎNAINTE DE A FOLOSI APARATUL!
Toate instrucțiunile de siguranță sunt valabile pentru ambele modele.

Atenționări și precauții

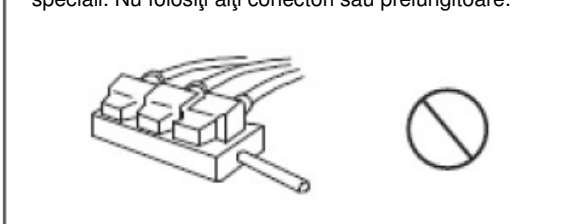
Acest echipament trebuie alimentat de la o priză cu împământare.



Dacă cablul de alimentare este defect, trebuie înlocuit de o persoană autorizată pentru a evita pericolele.



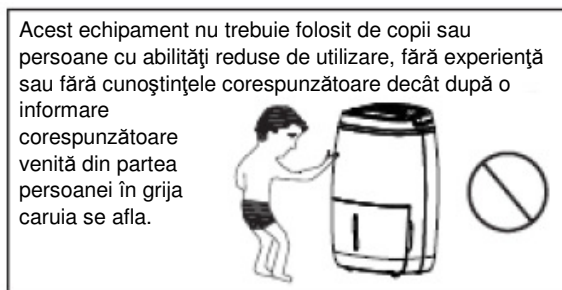
Acest echipament folosește conectori electrici speciali. Nu folosiți alți conectori sau prelungitoare.



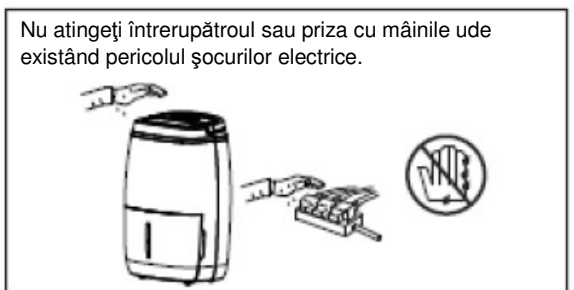
Acest echipament trebuie pornit și oprit corespunzător. Scoaterea repetată din priză nu este benefică. Aparatul se deconectează de la priză doar în cazul unei neutilizări îndelungate.



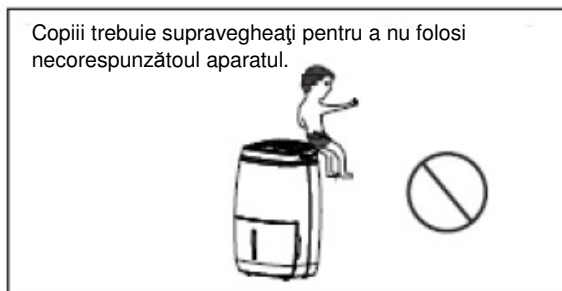
Acest echipament nu trebuie folosit de copii sau persoane cu abilități reduse de utilizare, fără experiență sau fără cunoștințele corespunzătoare decât după o informare corespunzătoare venită din partea persoanei în grija caruia se afla.



Nu atingeți întrerupătorul sau priza cu mâinile ude existând pericolul șocurilor electrice.



Copiii trebuie supravegheați pentru a nu folosi necorespunzătorul aparatul.



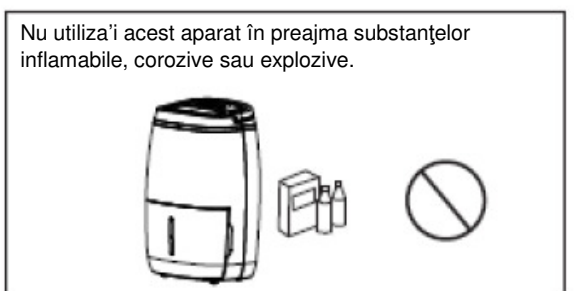
Nu puneți mâinile sau bețe în grila de admisie a aerului. Poate fi periculos.



Aerul cald evacuat poate fi dăunător sănătății astfel încât nu vă expuneți timp îndelungat.



Nu utilizați acest aparat în preajma substanțelor inflamabile, corozive sau explozive.



ATENȚIE: Acest aparat este destinat doar utilizării domestice. Orice alt tip de utilizare nu este recomandat de producător și poate cauza incendii, șocuri electrice sau alte probleme persoanelor ori stricăciuni cladirilor.

Când sunt folosite aparate electrice, următoarele măsuri de precauție de bază trebuie luate:

1. Nu folosiți aparatul cu un cablu sau cu ștecherul deteriorat, după o funcționare defectuoasă sau dacă a fost scăpat pe jos ori deteriorat în vreun fel. Adresați-vă unui service autorizat pentru examinare și reparații.
2. Această unitate ar trebui să fie întotdeauna păstrată în poziție verticală pentru a evita orice deteriorare. Amplasați unitatea pe o suprafață plană și stabilă.
3. Verificați tensiunea de uz casnic pentru a vă asigura că se potrivesc valorile specificate pentru acest aparat, înainte de utilizare.
4. Utilizați această unitate la o temperatură ambiantă între 5°C și 35°C.
5. Asigurați-vă că prizele de aer și de evacuare nu sunt blocate sau acoperite. .
6. Nu așezați aparatul prea aproape de perdele sau alte obiecte - min 30cm.
7. Atunci când se utilizează dezumidificatorul pentru a accelera uscarea hainelor ude în cameră, țineți hainele la o distanță de siguranță de aparat pentru a evita scurgerea de apă pe unitate.
8. Nu puneți niciodată nimic pe partea de sus a aparatului și nu acoperiți cu niciun fel de material în timpul utilizării.
9. Acest produs este destinat pentru uz casnic și nu pentru uz comercial, industrial sau în aer liber.
10. Pentru a proteja împotriva șocurilor electrice, nu scufundați unitatea, ștecherul sau cablul de alimentare în apă și nu pulverizați lichide asupra acestora.
11. Nu deconectați dezumidificatorul fără a apăsa butonul "Pornire / Opre" (ON/OFF) mai întâi, deoarece acest lucru poate deteriora unitatea.
12. Deconectați întotdeauna aparatul atunci când nu este în uz sau când trebuie mutat în cameră. Pentru a deconecta de la sursa de alimentare, prindeți de ștecher și trageți din priză. Nu trageți niciodată de cablul de alimentare.
13. Goliți întotdeauna rezervorul de apă înainte de a depozita aparatul.
14. Este necesară o supraveghere atentă atunci când aparatul este folosit de către sau în apropierea copiilor și animalelor de companie.
15. Nu treceți cablul de alimentare pe sub covoare, preșuri sau praguri de trecere. Amplasați cablul astfel încât să fie eliminat riscul de a se împiedica cineva de ele.
16. Nu utilizați niciodată și nu depozitați aparatul în lumina directă a soarelui.
17. Pentru a repara aparatul, duceți-l la o persoană calificată. Reparațiile efectuate de persoane necalificate pot duce la deteriorarea aparatului sau vătămarea persoanelor sau bunurilor și duce la pierderea garanției.
18. În cazul în care este posibil, evitați utilizarea unor prelungitoare, deoarece acestea pot supraîncălzi și pot fi un risc de incendiu. Utilizați numai un cablu prelungitor după ce vă asigurați că este în perfectă stare de funcționare
19. Nu folosiți aparatul fără filtrul de aer.

CITIȚI ȘI PĂSTRAȚI LA ÎNDEMÂNĂ ACESTE INSTRUCȚIUNI DE FOLOSIRE

FIȘĂ DE CONECTARE

Instrucțiuni de cablare: Dacă este necesar să fie schimbat ștecherul, vă rugăm să rețineți faptul că firele din cablul de alimentare sunt colorate în conformitate cu următorul cod:

ALBASTRU – NUL

MARO – PLUS

VERDE SI GALBEN - ÎMPĂMÂNTARE

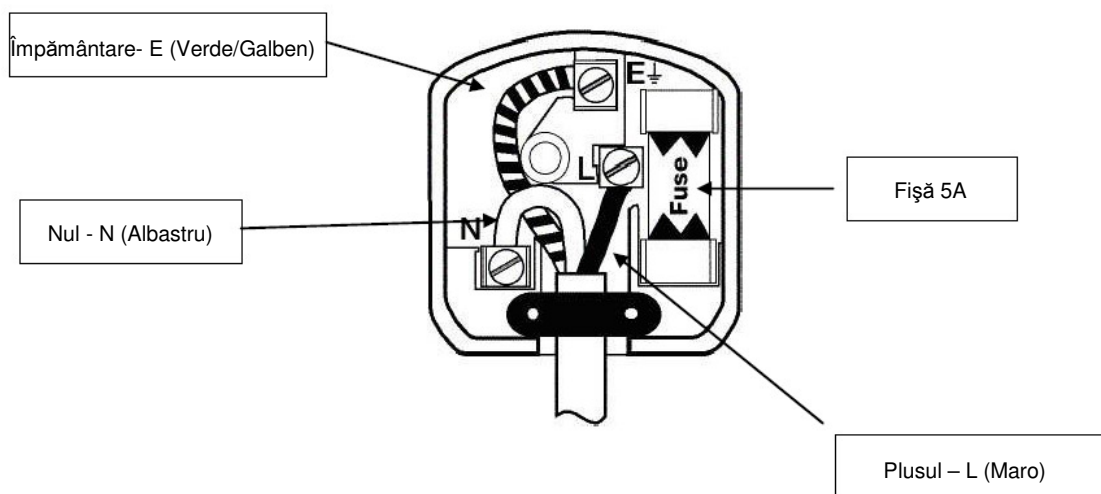
Deoarece culorile firelor din cablul de alimentare al acestui aparat este posibil să nu corespundă cu marcajele colorate care identifică terminalele din priza dumneavoastră, procedați după cum urmează:

1. Firul albastru este NUL-ul și trebuie să fie conectat la terminalul care este marcat cu litera N sau de culoare NEAGRĂ.
2. Firul maro este PLUS-ul și trebuie să fie conectat la terminalul care este marcat cu litera L sau de culoare ROȘIE.
3. Verde / galben reprezintă împământarea și trebuie să fie conectate la terminalul care este marcat cu litera E sau de culoare galbenă sau GALBENĂ/VERDE
4. Asigurați-vă întotdeauna că părțile ștecherului sunt poziționate corect și strânse bine.

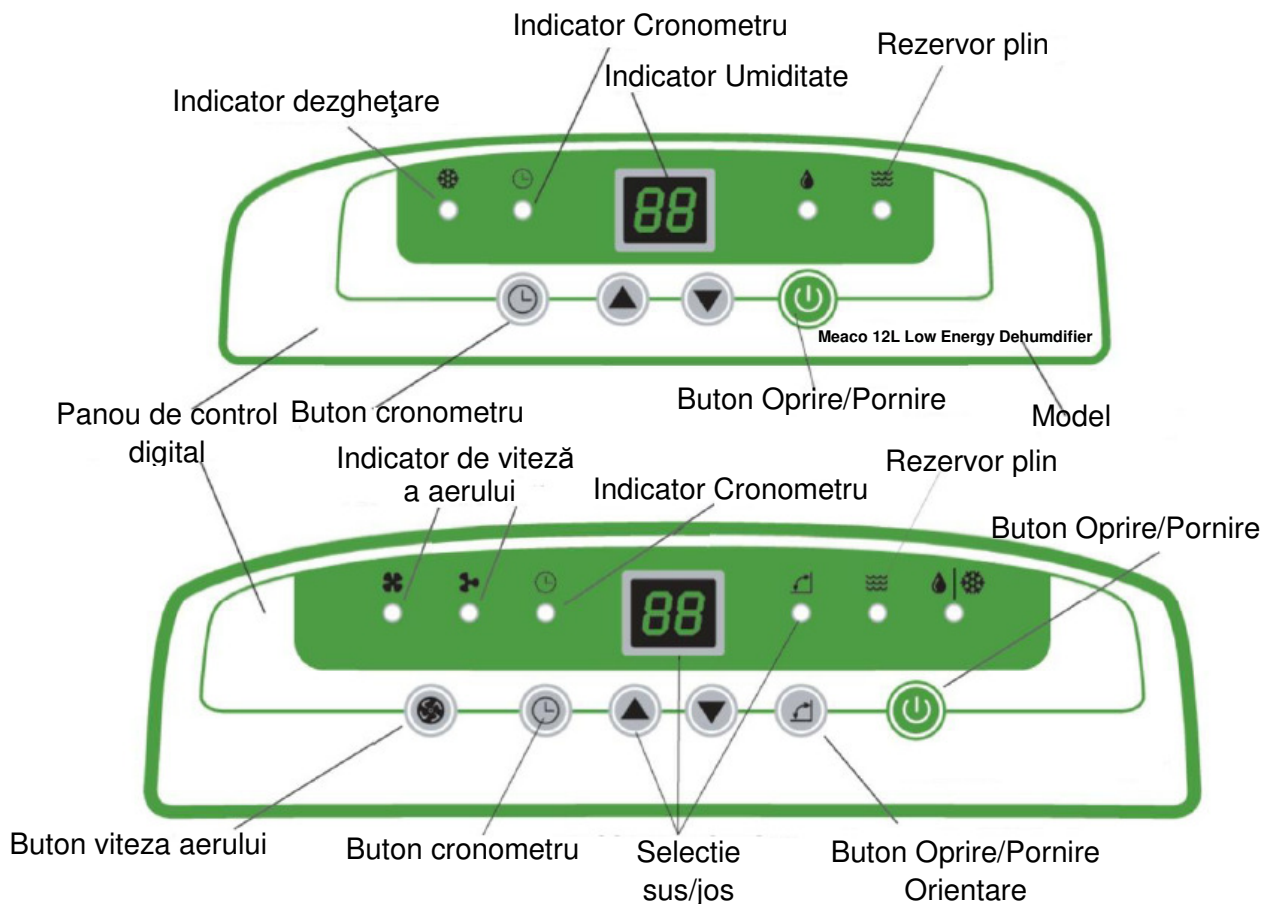
Dacă aparatul folosește o fișă de siguranță de 5A (BS 1363), folosește o siguranță de 5A. Dacă nu ești sigur, apelează la un electrician calificat.

Conectări pentru o fișă de 5A

Ține minte: Conexiunea de împământare este marcată cu litera E sau simbolul Pământ.



PANOUL DE CONTROL



Cum să folosești dezumidicatorul

- Conectatăți dezumidicatorul la o sursă de curent electric și apăsați butonul Pornire /Oprire
- Selectați umiditatea dorită în trepte de 5% folosind săgețile Sus/Jos (se recomandă umiditate 55% pentru un confort bun)
- Pentru modelul de 20L puteți selecta viteza ventilatorului
- Pentru modelul de 20L puteți de asemenea selecta orientarea prin apăsarea butonului de orientare
- Pentru modelul de 12L puteți regla manual unghiul corect.

Alte funcții ale panoului de control

- În cazul în care rezervorul este plin, dezumidicatorul se va opri din funcționare, iar lumina ce indică rezervorul plin va clipi.
- Cronometru este de tip Timer și vă permite să utilizați dezumidicatorul pentru un anumit număr de ore înainte de a se opri. Utilizați acest mod, atunci când doriți uscarea rufelor și doriți să opriți aparatul după două ore de uscare de mare viteză, de exemplu.
- Sub pragul de 16 °C, indicatorul Decongelare va lumina intermitent pentru a indica faptul că dezumidicatorul este în modul de dezghețare. Pentru modelul de 20L lumina de dezghețare indică și dezghețare și uscare și clipește pentru a indica modul de dezghețare.
- Indicatorul de picături se aprinde atunci când dezumidicatorul funcționează.
- Apăsați săgețile sus și jos în același timp pentru a activa modul Child Lock (Prevenire Utilizare de către copii) . Repetați procesul pentru a dezactiva modul Child Lock. Acest mod de lucru dezactivează panoul de control pentru a împiedica utilizarea de către copii.

Controlul aparatului Meaco

Atunci când umiditatea dorită a fost atinsă, dezumidicatorul se va opri, dar ventilatorul va continua să funcționeze timp de 2 minute pentru a verifica dacă umiditatea relativă este stabilă. Dezumidicatorul apoi se oprește timp de 30 minute, după care va porni doar pentru a analiza o probă de aer doar cu funcționarea ventilatorului astfel încât senzorul de umiditate relativă poate decide când va începe colectarea din nou de apă. Dacă umiditatea relativă rămâne sub pragul dorit, ventilatorul se va opri din nou pentru încă 30 de minute. Când umiditatea relativă crește din nou, dezumidicatorul va porni automat funcția de colectare de apă din aer.

În plus, dezumidicatorul măsoară, de asemenea, cât de stabilă este umiditatea relativă față de punctul de referință. În cazul în care dezumidicatorul calculează o creștere de peste 5% al gradului de umiditate în termen de 5 minute față de valoarea de referință și umiditatea relativă nu este încă stabilă în cameră, atunci dezumidicatorul va porni ventilatorul și, dacă este necesar, și compresorul, pentru a opri creșterea umidității. Acest lucru se întâmplă de obicei când dezumidicatorul este folosit prima dată în încăperea și se va stabiliza pe măsură ce gradul de umiditate scade și se stabilizează.

Uscarea rufelor

Pentru a accelera uscarea rufelor, vă recomandăm să selectați cel mai mic grad posibil de umiditate relativă (30%) sau funcționarea continuă și viteza maximă a ventilatorului. Utilizați butonul de direcționare pentru a îndrepta fluxul de aer uscat către rufe și în același timp asigurați-vă că apa din rufe nu picură pe sau în dezumidicator. Spălarea și uscarea rufelor într-o cameră mică, cu supraîncălzire și folosind un ventilator suplimentar, va accelera întregul proces.

SĂ ÎNȚELEM ȘI SĂ FOLOSIM UN DEZUMIDIFICATOR

Cum funcționează un dezumidificator

Există patru tipuri de dezumidificatoare vândute pe piață - compresor (acest dezumidificator), deshidratant, Peltier și pe bază de gel de siliciu. Un dezumidificator bazat pe compresor aspiră aerul din camera printr-un filtru și îl trece peste niște bobine reci similare cu bobinele dintr-un frigider. Cum aceste bobine sunt reci, apa condensează și se scurge într-un recipient. Aerul este apoi reîncălzit la temperatura camerei și împins înapoi din dezumidificator.

De ce îmi apare apă pe fereste, dulapuri sau pereți?

Este o lege de bază a fizicii că, dacă suprafața este suficient de rece și în aer este o cantitate suficient de mare de vapori de apă, apa se va condensa pe suprafețele reci. Aceasta înseamnă, în cazul ferestrelor, chiar dacă sunt duble sau nu, dacă sunt suficient de reci și este un grad de umiditate suficient de mare în aer, atunci se va produce condensarea.

De unde provine această apă?

Noi toți producem apă prin uscarea hainelor în interior, fierberea legumelor, duș, ploaie, încălzire cu gaze și chiar atunci când facem un simplu ceai, producem umiditate în aer. Acesta este un proces continuu, care nu se oprește niciodată.

Pot scăpa de umiditate deschizând fereastra?

Acest lucru este util într-o zi frumoasă de vară, dar iarna deschiderea ferestrelor dvs. va avea ca rezultat doar pierderea căldurii de la încălzire centrală și o risipă de bani. Dacă plouă, deschiderea ferestrelor va lăsa mai mult umiditate să pătrundă înăuntru. Ai putea la fel de bine arunca banii pe fereastră.

Un dezumidificator va rezolva umiditatea excesivă din întreaga casă?

Un dezumidificator creează un volum de aer uscat într-un spațiu pe care ventilatorul îl poate cuprinde (Modelul de 12L poate controla umiditatea într-o casă de până la 3 camere iar modelul de 20L, o casă cu până la cinci camere). Un spațiu mai mare poate fi deservit doar prin faptul că aerul umed va migra întotdeauna către locurile uscate. Atât timp cât lăsați toate ușile din interior deschise, un dezumidificator dimensionat corect va preveni condensul și mucegaiul în toată casa.

De ce apar petele de mucegai pe tocurele ferestrei și pe îmbinările de faianță din baie?

Mucegaiul apare când există o umiditate relativă de peste 68% umiditate relativă, iar condensul cand este o umiditate relativă de 100%. După cum puteți vedea, mucegaiul poate exista deși ferestrele nu au condens. Un dezumidificator va preveni apariția și extinderea mucegaiului și, odată ce ați curățat mucegaiul, aceasta nu va reveni dacă folosiți un dezumidificator.

Îl pun în camera cea mai afectată?

Puteți, dacă doriți, să îl amplasați în camera cu cele mai mari probleme de umiditate pentru început și apoi mutați-l undeva mai convenabil atunci când simțiți că situația este sub control. Dacă doar condensul de pe ferestre este cel ce vă îngrijorează, amplasați dezumidificatorul într-o poziție centrală a casei și va deservi întreaga locuință.

Funcționarea lor este costisitoare?

Un dezumidificator pe bază de compresor consumă destul de puțin curent. Trebuie să iei în considerare faptul că dezumidificatorul nu va rula tot timpul, deoarece va fi controlat prin intermediul humidistatului. În al doilea rând, este mai scump să încălzești o casă cu umiditate excesivă și veți vedea o reducere a facturii pentru încălzirea centrală, atunci când începeți să utilizați dezumidificatorul. Aceste dezumidificatoare platinum au un consum mult mai mic de energie decât alte dezumidificatoare disponibile în prezent și, prin urmare, costa mai puțin funcționarea lor.

Ce este un humidistat?

La fel ca și un termostat ce controlează funcționarea centralei termice prin monitorizarea temperaturii, un humidistat controlează funcționarea dezumidificatorului prin monitorizarea umidității din aer. Acest lucru va permite dezumidificatorul să se oprească din funcționare și să pornească în funcție de necesități, fără a vă face griji în privința funcționării aparatului.

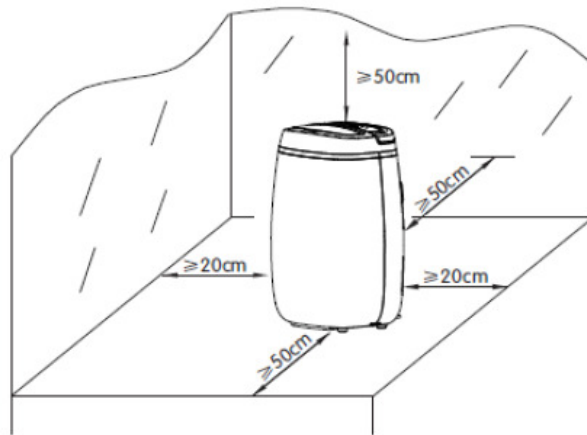
Să pornesc dezumidificatorul doar pentru câteva ore pe zi?


Nu, lăsați-l pornit non-stop și lăsați humidistatul să decidă când să pornească și să oprească aparatul.

Ajută împotriva alergiilor?

Un dezumidificator va reduce umiditatea relativă din casă, ceea ce va preveni acarienii de praf și reproducerea altor microorganisme care generează alergiile. În acest fel, un dezumidificator poate ajuta cu alergii. Ambele modele pot avea un filtru HEPA montat ca un extra opțional. Un filtru HEPA îndepărtează particulele foarte mici din aer care altfel ar putea provoca o reacție alergică.

INSTALAREA ȘI UTILIZAREA UNUI DEZUMIDIFICATOR



- Așezați dezumidificatorul în poziție verticală pe o suprafață stabilă, plană.
- Asigurați-vă că unitatea este la o distanță sigură față de un perete sau de mobilier.
- Vă rugăm să păstrați haine, la o distanță de siguranță de 50 cm distanță de priza de aer sau orificiul de evacuare pentru a împiedica scurgerea apei în unitate.
- Asigurați-vă că rezervorul este montat corect; în cazul în care rezervorul este plin sau nu este instalat, lumina "Rezervor gol"  se aprinde și dezumidificatorul se va opri.
- Apăsăți butonul de pornire.
- Selectați valoarea de umiditate relativă pe care doriți să o atingeți. Pentru cele mai multe aplicații, aceasta va fi de 55%. Pentru mai multe detalii, consultați pagina șase.
- Pentru a opri, apăsați butonul Pornire / Oprire din nou.

Cantitatea de apă colectată

- Când utilizați prima dată dezumidificatorul dumneavoastră, acesta va lucra intens pentru a reduce umiditatea camerei până la țintă preferată (sa zicem 55%). Acesta este momentul în care se va produce cel mai mare volum de apă și este nevoie de golirea rezervorului cel mai frecvent. Pe măsură ce camera devine uscată, dezumidificatorul colectează mai puțină apă și durează mai mult pentru a umple rezervorul, iar acest lucru este perfect normal. Atunci când umiditatea relativă țintă a fost atinsă, dezumidificatorul se va opri de colectare a apei, din nou, acest lucru este normal.
- În cazul în care constatați că aveți în continuare condens pe ferestre sau aveți nevoie pentru a usca aerul mai departe, folosiți o setare mai mică de umiditate relativă (40 sau 45%). Acest lucru ar putea fi necesar în cazul în care aveți ferestre cu geamuri simple sau în cazul în care temperatura aerului exterior scade către punctul de îngheț.

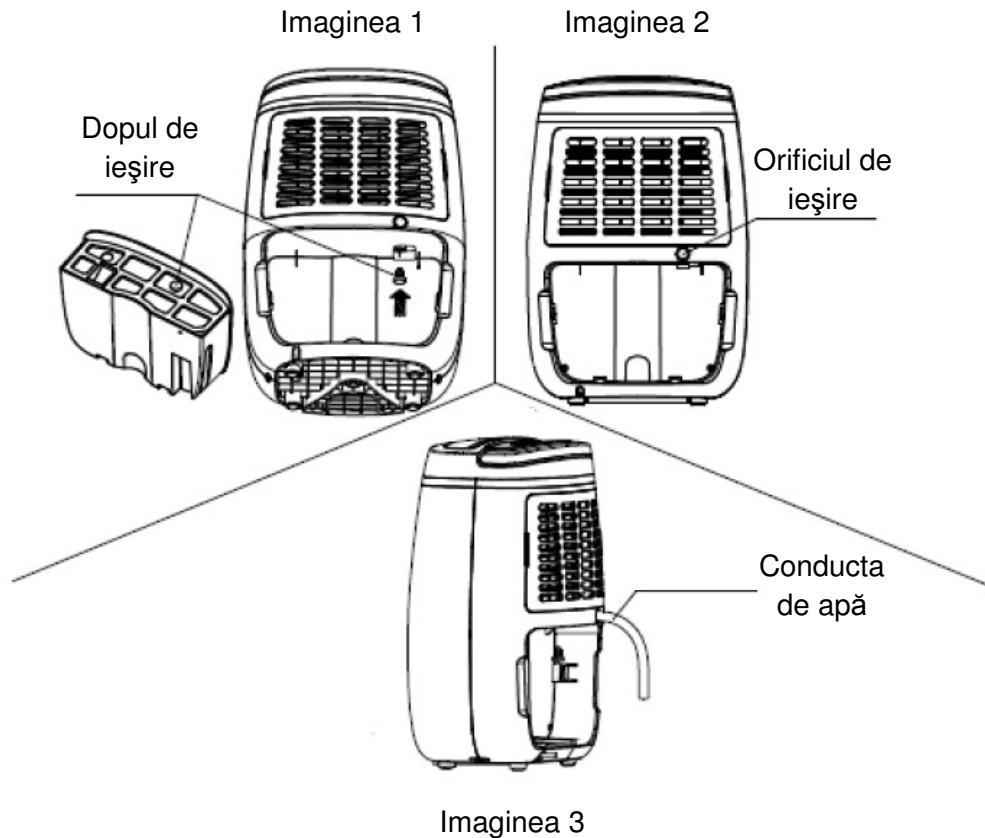


ATENȚIE!

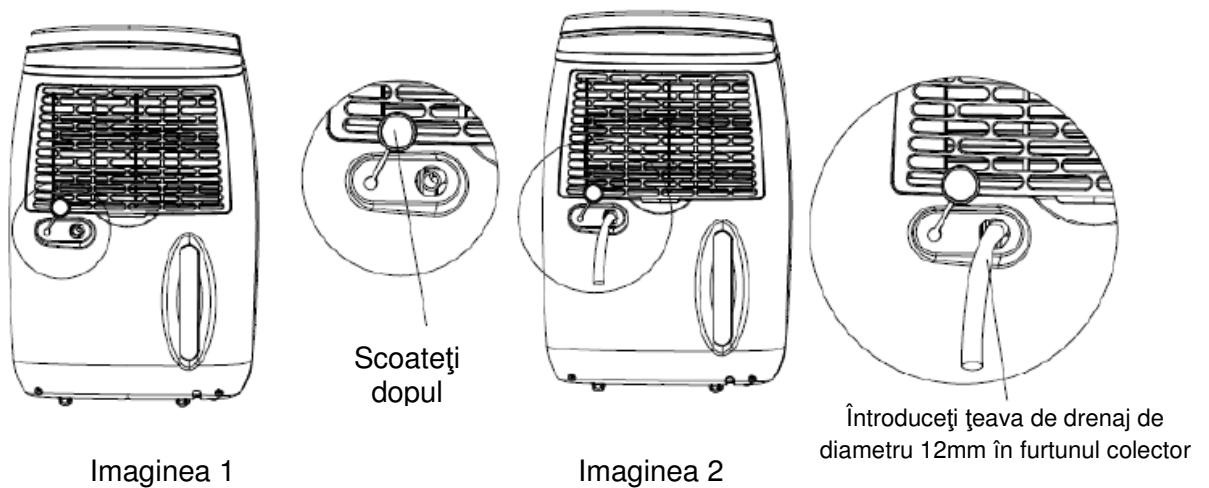
- nu folosiți aparatul cu un cablu de alimentare, ștecher, carcasa sau panou de control defecte. Nu blocați cablu și nu îl treceți peste suprafețe ascuțite.
- nerespectarea acestor sfaturi poate duce la pierderea garanției.

DRENAJUL CONTINUU

Dezumidificatorul economic Meaco 12L



Dezumidificatorul economic Meaco 20L



Asigurați-vă că furtunul merge în jos și nu este blocat sau cu bucle.

CURĂȚAREA

Oprește dezumidificatorul și scoate-l din priză înainte de a-l curăța.

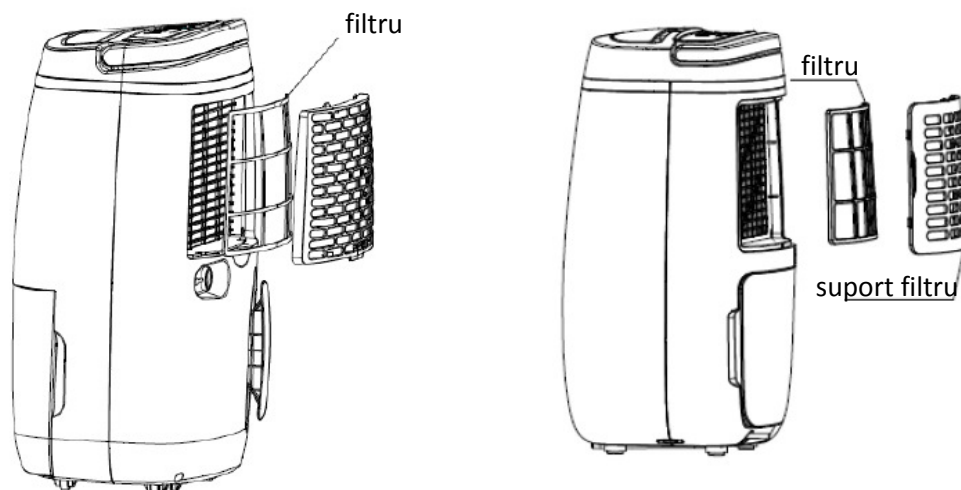
Exteriorul

Curățați exteriorul cu o cârpă moale, uscată. În cazul în care dispozitivul este extrem de murdar, folosiți un agent de curățare ușoară. Ștergeți dezumidificatorul cu o cârpă umedă. Nu pulverizați niciodată aparatul cu apă.

Filtrul de aer

Atunci când este utilizat în mod regulat, filtrul se poate înfunda cu praf și particule. Prin urmare, filtrul trebuie curățat o dată la două săptămâni. Urmăți acești pași:

1. Îndepărtează filtrul
2. Curăță filtrul cu un aspirator sau cu apa dar nu mai fierbinte de 40°C. Clătește și usuca complet înainte de a-l introduce înapoi în dezumidificator.



Filtrul de praf standard poate fi înlocuit cu un filtru HEPA pentru o curățare mai bună a aerului și pentru a elimina mai multe particule din aer.



ATENȚIE!

Nu folosi niciodată aparatul fără filtru!.

DEPOZITAREA

Dacă aparatul nu va fi folosit pentru o perioadă lungă de timp, se iau următoarele măsuri:

1. Scoateți ștecherul din priză și goliți recipientului. Se lasă recipientul și dezumidificatorul să se usuce complet. Acest lucru poate dura câteva zile.
2. Curățați filtrul de aer.
3. Depozitați aparatul într-un loc ferit de praf, departe de lumina directă a soarelui, preferabil acoperit cu o folie de plastic.

DEPANAREA

Verificați următoarele înainte de a chema un tehnician:

Problemă	Cauză	Soluție
Aparatul nu funcționează	Nu este conectat la curent sau nu este curent.	Introduceți cablul în priză sau verificați instalația electrică
Aparatul nu dezumidifică	Recipientul de apă este plin	Goliți recipientul de apă
	Recipientul de apă nu a fost introdus corect	Amplasați rezervorul de apă în poziția corectă
	Filtrul de aer este înfundat	Curăța filtrul de apă
	Temperatura sau umiditatea în cameră sunt prea scăzute	Este normal ca aparatul să nu funcționeze în aceste conditii.
Dezumidificatorul funcționează dar nu reduce umiditatea suficient/este puțină apă în rezervor de apă	Locuința este prea mare. Dezumidificatorul poate usca până la 3/5 camere (12L/20L)	Recomandăm folosirea unui dezumidificator cu o capacitate mai mare.
	Sunt prea multe surse de umiditate. Baie, spălător, uscarea rufelor, gătitul generează prea multă umiditate în aer. Încălzirea pe bază de gaze poate adăuga prea multă umiditate în aer.	Recomandăm folosirea unui dezumidificator cu o capacitate mai mare. Recomandăm schimbarea tipului de încălzire.
	Ventilația este prea mare.	Reduceți ventilația (închideți ferestrele, ușile, etc.)
	Filtrul de aer este blocat sau fluxul de aer este mult diminuat.	Curăța filtrul de aer.
Ferestrele erau curate dar a reapărut umiditatea	Temperatura de afară a scăzut iar ferestrele sunt mai reci.	Setați umiditatea la un nivel mai jos și lăsați dezumidificatorul să funcționeze non stop.
Nu pot elimina condensul de pe ferestre nici chiar în modul de funcționare continuu	Temperatura suprafeței este prea mică pentru ca un dezumidificator să îndepărteze umiditatea. Este obișnuit pentru ferestrele cu un rând de geamuri sau când temperatura de afară scade sub nivelul de îngheț	Lasă aparatul să funcționeze non-stop iar când temperatura exterioară va crește, condensul va dispărea.
Dezumidificatorul elimină aer cald	Aerul uscat trece peste bateriile încălzite înainte de a fi aruncat în afară	Este normal. Dezumidificatorul nu este un aparat de aer condiționat.
Dezumidificatorul este zgomotos	Filtrul de aer este blocat sau aparatul este așezat pe o suprafață inegală	Curăța filtrul și așează dezumidificatorul pe o suprafață plată. Dezumidificatorul va fi mai zgomotos pe o suprafață dură decât pe o suprafață mai moale.

CODURI DE EROARE

Contactează un reprezentant local dacă apar următoarele coduri de eroare:

Codul afișat	E1	E2
Eroare	Eroare a temperaturii bateriilor	Senzorul de umiditate este defect
Display	Luminează intermitent la fiecare 30 de secunde	Luminează intermitent la fiecare 30 de secunde
Explicatie	Operarea normală a aparatului nu este afectată dar aparatul va funcționa în modul dezghețare	Umiditatea actuală va fi afișată permanent la 50% iar aparatul va funcționa fără întrerupere.

CONDIȚII DE GARANȚIE

Există o garanție de doi ani pentru dezumidificator, de la data achiziționării.
Toate defectele de material sau de fabricație vor fi reparate gratuit.

Se aplică următoarele:

- Orice reparații sau înlocuire a componentelor în timpul perioadei de garanție nu va duce la o prelungire a perioadei de garanție.
- Garanția va expira dacă orice modificări au fost făcute, nu sunt componente originale montate sau dacă dezumidificatorul a fost reparat de către o terță parte.
- Componentele supuse uzurii normale, cum ar fi filtrul de aer, nu sunt acoperite de garanție.
- Garanția este valabilă numai la prezentarea chitanței originale, nealterate, șampilată și cu data vizibila, primită la cumpărare.
- Garanția nu acoperă daunele provocate de acțiuni care se abat de la cele descrise în manualul de utilizare sau de utilizare neglijentă
- Toate cererile de despăgubire, inclusiv daune pe cale de consecință, nu se vor onora.

Pentru a evita cheltuieli inutile, vă recomandăm să citiți întotdeauna cu atenție manualul de utilizare înainte de utilizarea aparatului pentru prima dată. Dacă acest lucru nu oferă o soluție, contactați distribuitorul aparatului dumneavoastră Meaco pentru a primi suportul necesar.

Acest aparat nu este destinat utilizării de către persoane (inclusiv copii) cu capacități fizice, senzoriale sau mentale reduse, sau lipsite de experiență și cunoștințe, cu excepția cazului în care acestea au fost supravegheate și instruite cu privire la utilizarea aparatului de către o persoană responsabilă pentru siguranța lor.

Copiii trebuie supravegheați pentru a se asigura că nu se joacă cu aparatul.

Puteți extinde garanția standard cu un an până la un maxim de cinci ani, în orice moment, în primul an de proprietate vizitând

<http://www.meaco.com/proddetail.asp?prod=Extwarranty>. Dacă aveți probleme în utilizarea acestui link, atunci accesați www.meaco.com și veți găsi garanția extinsă în categoria Dezumidificatoare.

SPECIFICAȚII TEHNICE

	Dezumidificatorul economic Meaco 12 L	Dezumidificatorul economic Meaco 20 L
Capacitate dezumidificator	12L (30°C 80% rh)	20L (30°C 80% rh)
	6,2 L(26,7°C 60% rh	11,7 L(26,7°C 60% rh
Control logic tip Meaco	✓	✓
Display Digital	✓	✓
Putere	165 watt	255 watt
Auto re-start	✓	✓
Filtru	Filtru de praf si opțional HEPA	
Humidistat electronic variabil	✓	✓
Orientare	Da – manual	Da – rotire electronică
Volumul de aer	100 m ³ /h	160 m ³ /h
Nivelul maxim de zgomot	44dB (A)	46dB (A)
Temporizator	1~24h	1~24h
Blocare pentru copii	✓	✓
Viteze ventilator	1	2
Capacitate rezervor apă	2,5L	6L
Temperatura de operare	5°C~ 35°C	5°C~ 35°C
Greutate netă	9,5kg	12,6kg
Dimensiuni (LxIxh)	325x248x485mm	385x290x595mm



Acest marcaj indică faptul că acest produs nu trebuie aruncat împreună cu alte deșeuri menajere pe întreg teritoriul UE. Pentru a preveni posibile efecte dăunătoare asupra mediului sau a sănătății umane ca urmare a aruncării necontrolate a deșeurilor, reciclați în mod responsabil pentru a promova reutilizarea durabilă a resurselor materiale. Pentru a returna aparatul utilizat, vă rugăm să folosiți sistemele de returnare și colectare sau contactați magazinul de unde a fost achiziționat produsul. Ei pot lua acest produs pentru reciclare în condiții de siguranță a mediului.



RELAȚII CU CLIEȚII

Acest dezumidicator a fost importat
în România de firma

Alt Aleco Group SRL

Telefon: 0758.090.141
0758.090.142

e-mail: office@alecoair.ro
web: www.alecoair.ro

Te rugăm să notezi, pentru referințe
ulterioare, data achiziționării și locul
achiziționării acestui dezumidicator.

Data achiziției

Cumpărat de la (adresa web sau adresa
fizică a magazinului)

Meaco este un producător de dezumidificatoare și ar aprecia comentariile dumneavoastră și întrebări cu privire la acest dezumidicator. Dacă apar defecte în primul an, atunci vă rugăm să ne sunați și dacă nu putem rezolva problema prin telefon, vom fi bucuroși să primim acest dezumidicator de pe cheltuiala noastră și repararea sau înlocuirea, după caz. Vă rugăm să păstrați ambalajul pentru astfel de situații și pentru returnarea în bune condiții.